

Part no.	315-7001300-005
Product name	簡易使用指南/iXellence NEB Mesh/荷蘭文/Genexo/
Spec	L353*W250mm/銅版紙100P/雙面/黑/3折(長邊對2折+短邊對1折)完成尺寸L88.25*W125mm
Designer	Tsaiyi
Color	■ K:100

# iXellence NEB Mesh

## Nebulizator siateczkowy

Instrukcja czyszczenia. Stosować po każdym użyciu

### UWAGA

- Nigdy nie używać żadnej substancji, która mogłaby być trująca dla skóry, błon śluzowych po jej połknięciu lub wdychaniu
- Aby uniknąć namnożenia bakterii lub zatkania siatki, należy dokładnie usunąć pozostałości po inhalacji.
- Urządzenie czyścić gładkim kawałkiem materiału lub suchą gazą. Można również wyjąć baterie w celu zapewnienia bezpieczeństwa.

### WYMAGANE PRZEDMIOTY



### OSTRZEŻENIE



### POSTĘPOWANIE

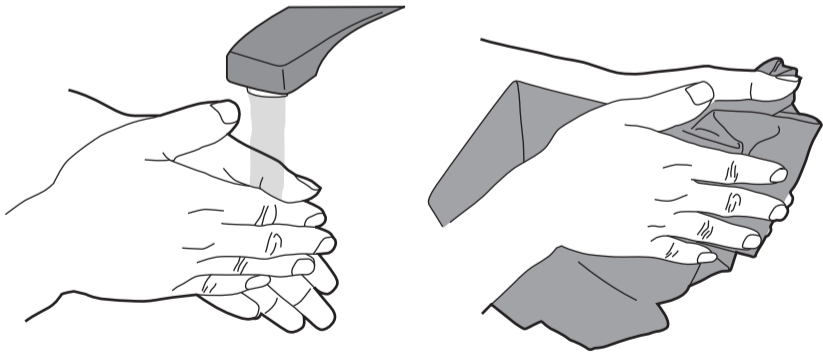
1

Wyłączyć nebulizator i poczekać, aż się schłodzi.



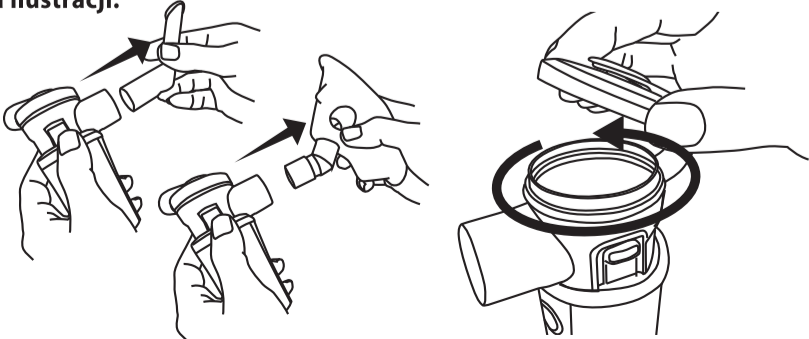
2

Umyć ręce tak, aby były czyste przed czyszczeniem nebulizatora i jego części.



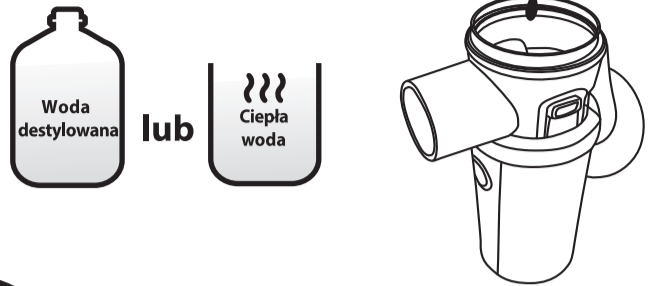
3

Wyjąć ustnik/maskę z pojemnika na lek; odkręcić pokrywę tak jak pokazano na ilustracji.



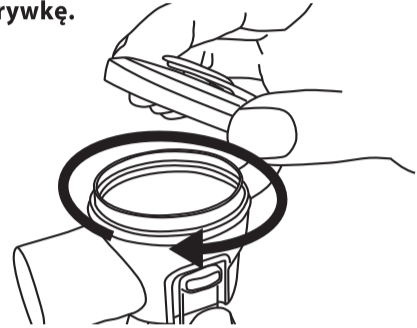
4

Wypełnić pojemnik wodą destylowaną/ciepłą wodą. Nie wlewać wody ponad znak „MAX”.



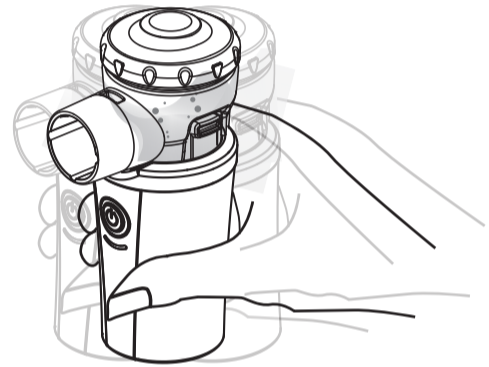
5

Zakręcić mocno pokrywkę.



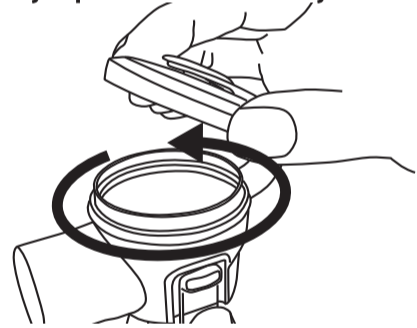
6

Delikatnie potrząsnąć urządzeniem do przodu i do tyłu.



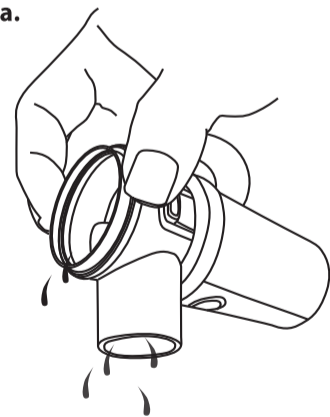
7

Odkręcić pokrywkę tak jak pokazano na ilustracji.



8

Usunąć ciecz z pojemnika.



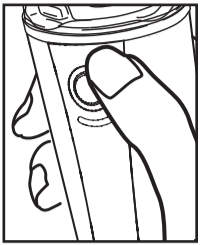
9

Napełnić na nowo pojemnik do znaku „MAX”. Uważać, żeby nie przelać.

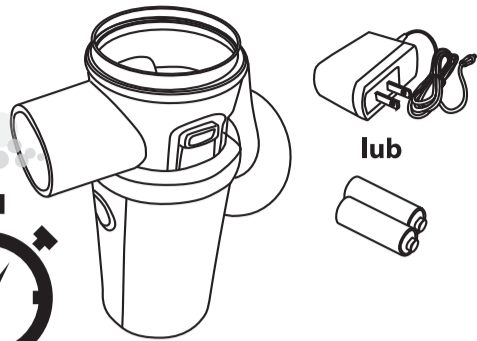


10

Trzymać urządzenie pionowo, włączyć je, a następnie pozwolić mu działać przez 1-2 minuty

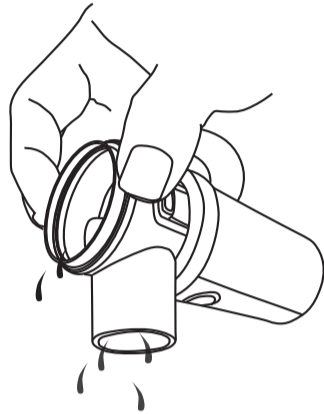


1-2 min



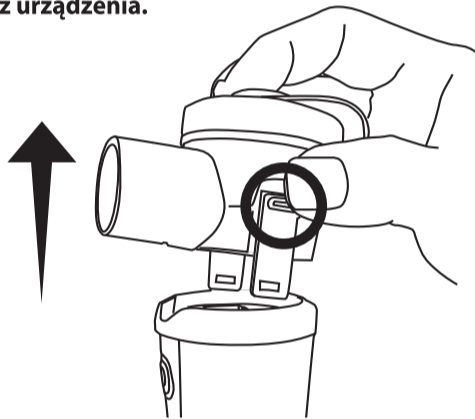
11

Ponownie wylać płyn.



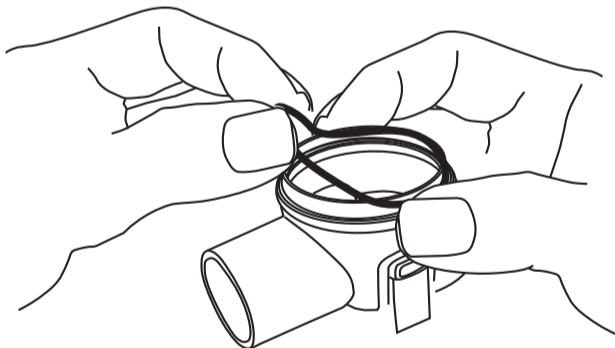
12

Przytrzymać w punkcie, który jest oznaczony w kółku na ilustracji, aby usunąć pojemnik na lek z urządzenia.



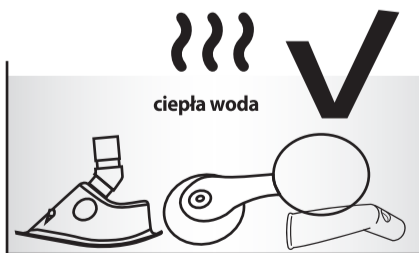
13

Zdjąć pokrywę z pojemnika.



14

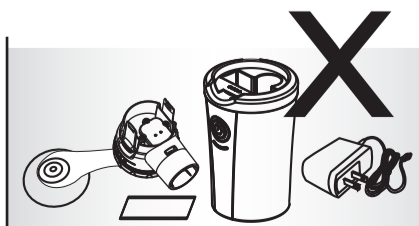
Które z części można zanurzać w wodzie?



ciepła woda

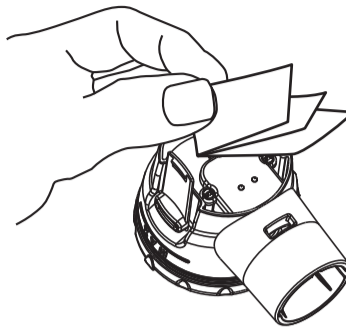
✓ : Pokrywa pojemnika na lek, maska, ustnik

✗ : jednostka główna, pojemnik na lek, pokrywa baterii, adapter



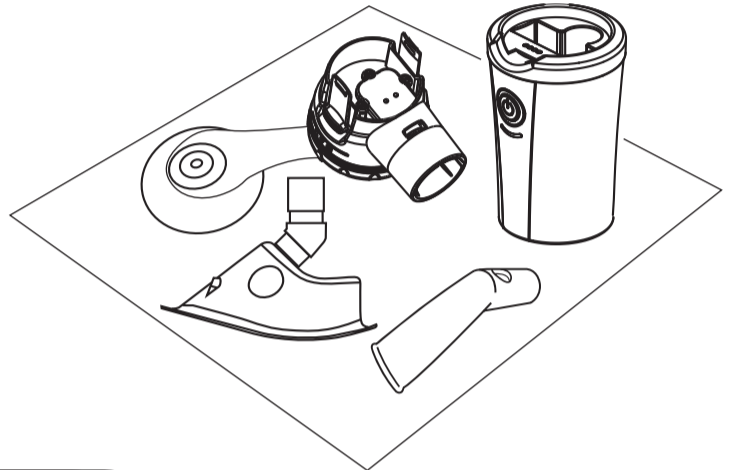
15

Elektrody wyczyścić miękką ściereczką lub gazą, zamoczoną w 75% alkoholu etylowym.

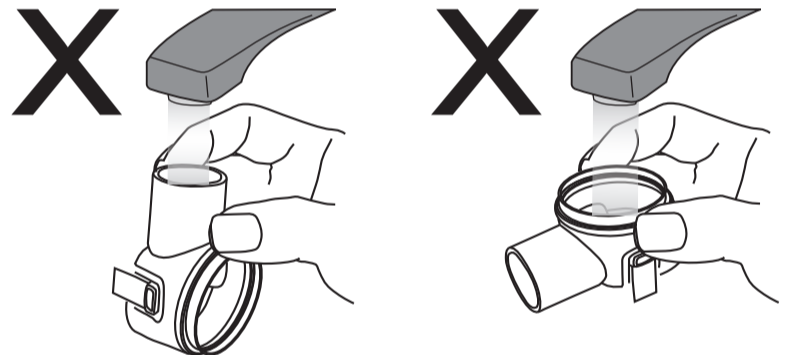


16

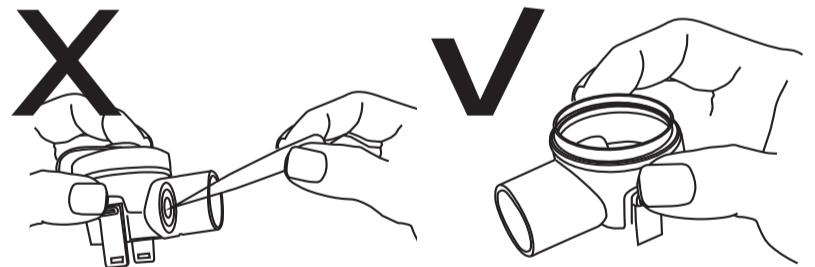
Delikatnie zetrzeć nadmiar wody miękką ściereczką (lub suchą gazą) i pozostawić części na czystym ręczniku, tak aby mogły przy dostępie powietrza swobodnie wyschnąć.



UWAGA



- Należy utrzymywać w czystości pojemnik na lek oraz główną jednostkę ze względu na znajdujące się w środku elektrody.
- Nie płukać części pod bieżącą wodą lub dotykać rękami. Należy utrzymywać elektrody suche.



- Aby chronić siatkę, nie należy jej dotykać palcami, wacikami lub szpilką.
- Rekomendowany sposób trzymania pojemnika na lek, to chwycenie go po jego bokach tak jak pokazano na rysunku.

Wytwórca:

Genexo Sp. z o.o.  
ul. Gen. Zajęczka 26  
01-510 Warszawa  
www.genexo.pl



Infolinia czynna od poniedziałku do piątku w godz. 9:00 - 15:00

Dla telefonów stacjonarnych: 801 808 818  
(całkowity koszt połączenia w cenie 1 impulsu wg taryfy operatora)  
Dla telefonów komórkowych: +48 516 203 504  
(koszt połączenia ponosi dzwoniący zgodnie z taryfą operatora)

315-7001300-005  
Rev 05/20-PL  
Data opracowania: 21.05.2020

