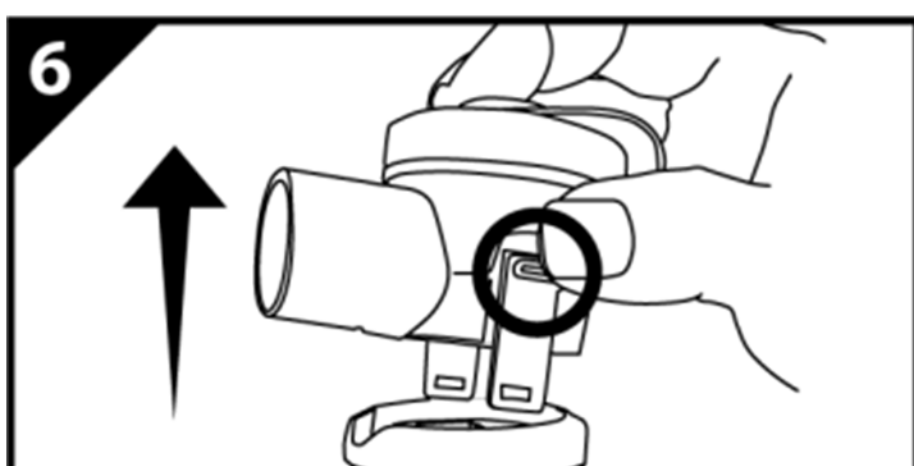
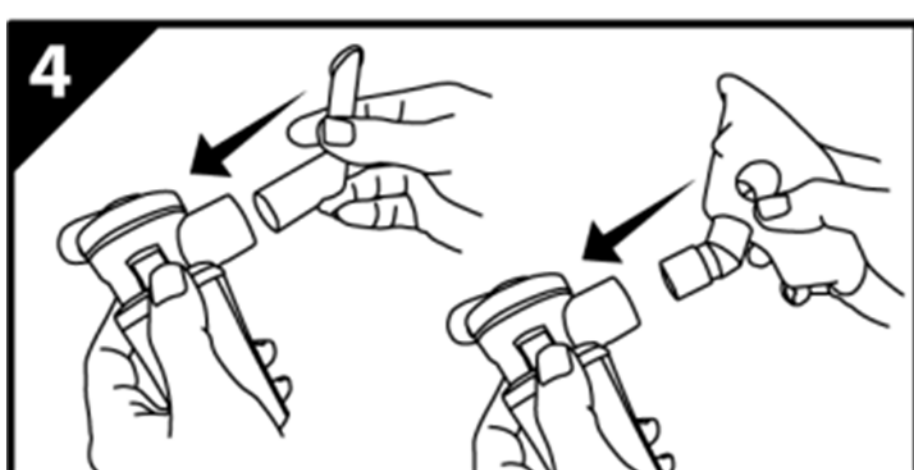
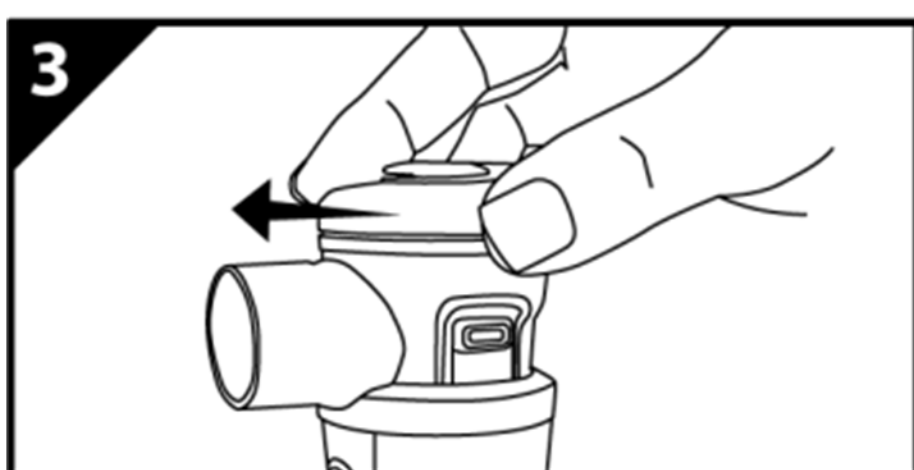
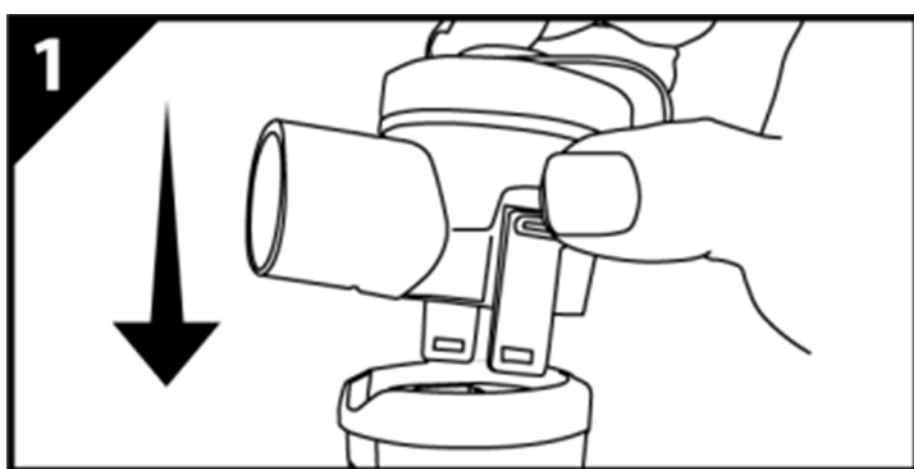


Pojemnik na lek z siateczką (1 sztuka)



JAK UŻYWAĆ

1. Dokładnie przymocować pojemnik na lek do nebulizatora.
2. Powoli wlać przepisany lek do pojemnika na lek. Jego maksymalna pojemność to 10 ml. Nie należy przekraczać linii oznaczonej jako "MAX".
3. Przymocować pokrywę i przekręcić ją dokładnie tak, jak pokazano na rysunku.
4. Założyć maskę lub ustnik na pojemnik na lek.
5. Przeprowadzić nebulizację zgodnie ze wskazówkami znajdującymi się w instrukcji obsługi nebulizatora iXellence® NEB Mesh.
6. Aby usunąć pojemnik na lek z urządzenia po przeprowadzonej nebulizacji, należy lekko przycisnąć punkty z obu stron pojemnika w miejscu oznaczonym kółkiem na ilustracji.

Zachęcamy do odwiedzenia strony www.ixellence.pl lub zeskanowania kodu QR, aby zapoznać się z materiałami dodatkowymi, związanymi z konserwacją i czyszczeniem urządzeń.

